



SIPHONS ABLÄUFE

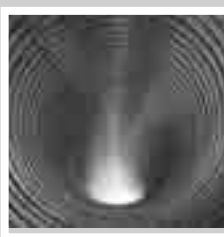
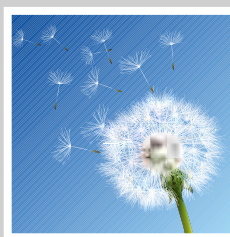


HL Сифони

105-190

7. Кондиціювання і вентиляція

7



Сифони HL для дренажу конденсату

Основна інформація

Відповідно до п. п. 18.12 СПЗ0.13330.2020 необхідно передбачати скидання конденсату та дренажу в каналізацію від кондиціонерів, систем вентиляції, холодильної техніки, котельного обладнання та водонагрівачів. Через малу кількість та нерегулярне скидання води потрібно використовувати сифони зі спеціальними запахозапірними пристроями.

▲ Самоочищення

При відведенні малої кількості конденсату від кондиціонерів, а також при скиданні надлишкового тиску в системах опалення або водопостачання, у відповідних трубопроводах немає режиму самоочищення. Тому діаметр випуску зменшено до DN32. Відповідно до п. 19.1 СПЗ0.13330.2020 нахил горизонтальних трубопроводів може бути прийнятий від 0,03 до 0,15. Фірма HL рекомендує приймати ухил – 0,1.

▲ Захист від запахів із каналізації
Для захисту житлових приміщень від каналізаційних газів (дуже токсичних та вибухонебезпечних) при пересиханні гідрозатворів можна застосовувати: або сифон із гідрозатвором великої висоти - HL136.2; або сифони з висотою гідрозатвора 50-60 мм і спеціальним запахозапірним пристроєм (що починає діяти при пересиханні гідрозатвора) - HL136T, HL136T.3, HL138N, HL138NH, HL21.

▲ Обслуговування Технічне обслуговування сифонів HL для кондиціонерів нічим не відрізняється від обслуговування сифонів для кухонних мийок. Виняток: HL138NH! сифон для прихованого встановлення (закладення у стіну). Якщо він забруднений, можна вийняти касету (у якій є гідрозатвор і спеціальний запахозапірний пристрій), промити її або замінити на нову. Касета виготовлена із прозорого поліпропілена, поэтому определение загрязнения не представляет трудности.

поліпропілену, тому визначити забруднення нескладно.

▲ Перепад тиску

Для потужних кондиціонерів, які можуть створювати значний перепад тиску, необхідно використовувати сифон HL136.2: він може працювати і при розрідженні, і при надмірному тиску до 2800 Па (~280 мм водяного стовпа). Вертикальні прозорі патрубки дозволяють контролювати рівень води у сифоні. При пересиханні в гідрозатвор можна долити води через спеціальний штуцер.

Нормативні документи

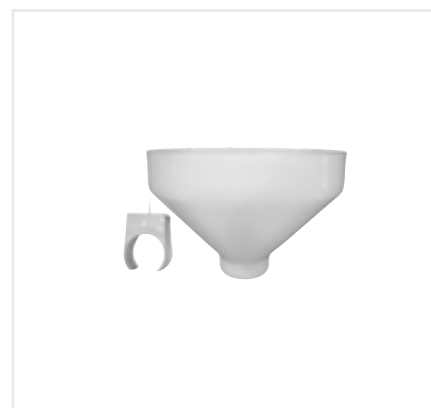
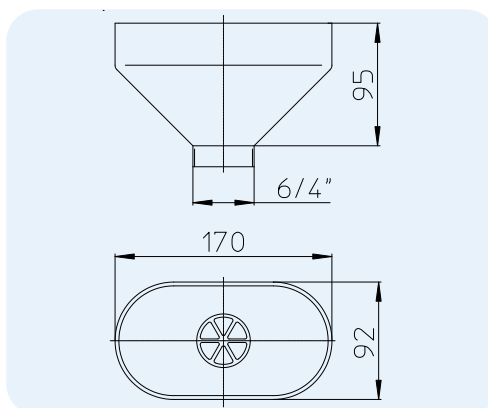
ДБН В.2.5-64:2012 Внутрішній водопровід та каналізація
ONORM H 6020 Технічні пристрої для вентиляції приміщень, що використовуються з медичною метою - проектування, будівництво, експлуатація, технічне обслуговування, технічні огляди та гігієнічний контроль.

Сифони HL для кондиціонерів - Інформація

HL20 Крапельна воронка

Дані

Матеріал	ПП
З'єднання	170 x 92 мм
Випуск	6/4"
Рекомендовано для	скидання дренажу в каналізацію з розривом струменя
Додаткова інформація	з кріпильним фіксатором, гідрозатвор можливий у комбінації з HL100

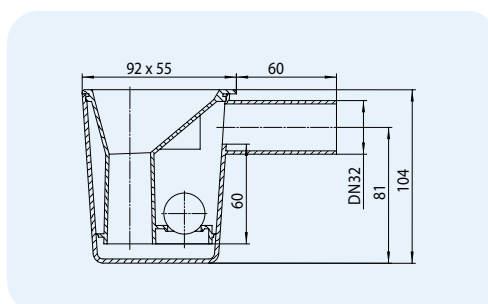


Артикул	Розмір	Вага	Штрихкод	шт. в упаковці	Штрихкод многокр.
20	6/4"	115 г	+500208	1	

HL21 Крапельна воронка з гідрозатвором

Дані

Пропускна здатність	0,17 л/с
Матеріал	ПП
З'єднання	92 x 55 мм
Випуск	DN32
Гідрозатвор	висота гідрозатвора - 60 мм з додатковим запахозахисним пристроєм
Норма	DIN 19541, EN 1451
Рекомендовано для	нерегулярної або малої кількості води, що скидається
Додаткова інформація	не пропускає каналізаційні гази (запахи) при пересиханні гідрозатвора

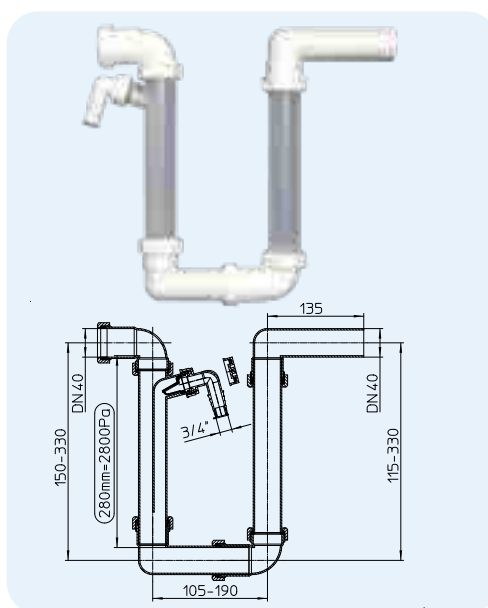


Артикул	Розмір	Вага	Штрихкод	шт. в упаковці
21	DN32	90 г	+500215	1

HL136.2 Сифон для кондиціонерів із гідрозатвором

Дані

Матеріал	ПП
З'єднання	DN40
Випуск	DN40
Гідрозатвор	висота гідрозатвора - до 280 мм
Норма	DIN 19541
Рекомендовано для	дренажних трубопроводів при підвищеному тиску або розрідженні
Додаткова інформація	при перепаді тиску до 2800 Па (~280 мм) не пропускає запахи при надмірному тиску або розрідженні, штуцер 3/4" для підвищення гідрозатвора зі зворотним клапаном

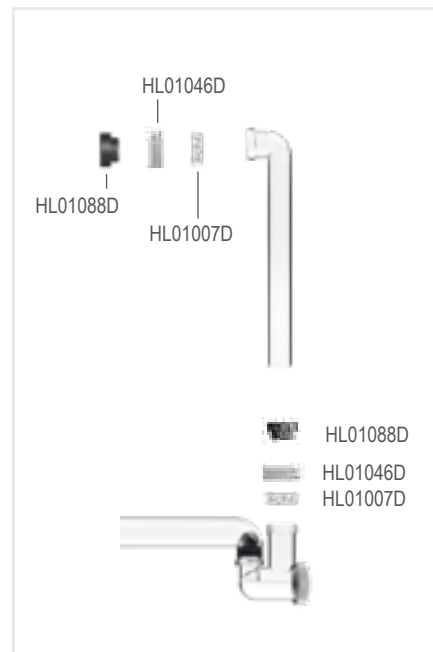
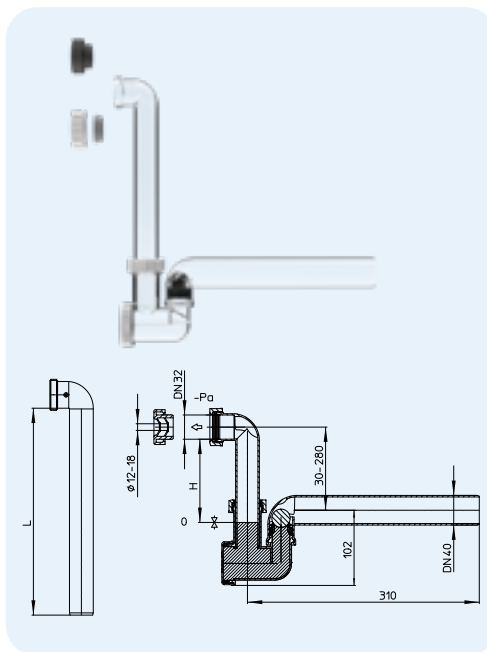


Артикул	Розмір	Вага	Штрихкод	шт. в упаковці
136.2	DN40	364 г	+008223	10

HL136T Сифон для кондиціонерів із гідрозатвором та запахозапірним пристроєм
Дані

Пропускна здатність	0,42 л/с
Матеріал	ПП
З'єднання	DN32 - обтискне з'єднання гладкі штуцери Ø 12-18 мм
Випуск	DN40
Гідрозатвор	висота гідрозатвора - 60 мм із додатковим запахозапірним пристроєм
Норма	DIN 19541, EN 12056
Рекомендовано для	кондиціонерів та фанкойлів
Додаткова інформація	не пропускає запахи при пересиханні гідрозатвора, з'єднання горизонтальне чи вертикальне

-Pascal	H	L
< -300	30	80
(-300)-(-500)	30-50	80
(-500)-(-700)	50-70	100
(-700)-(-900)	70-90	120
(-900)-(-1100)	90-110	140
(-1100)-(-1300)	110-130	160

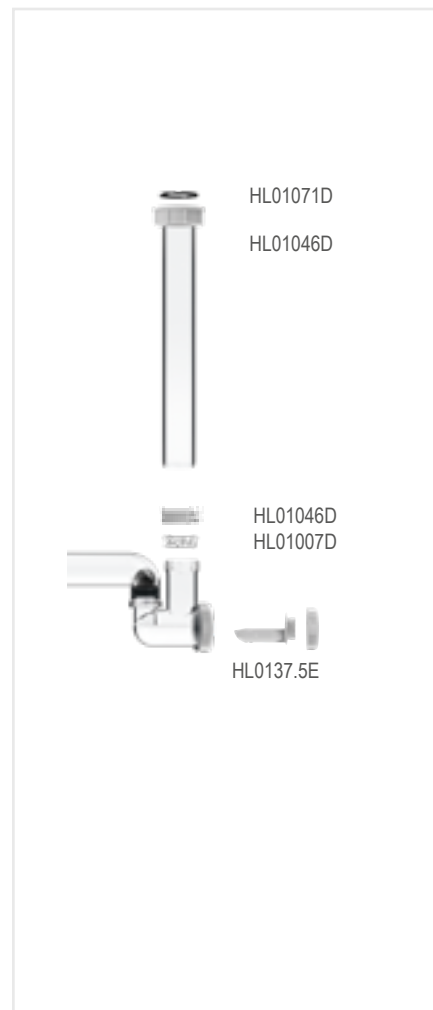
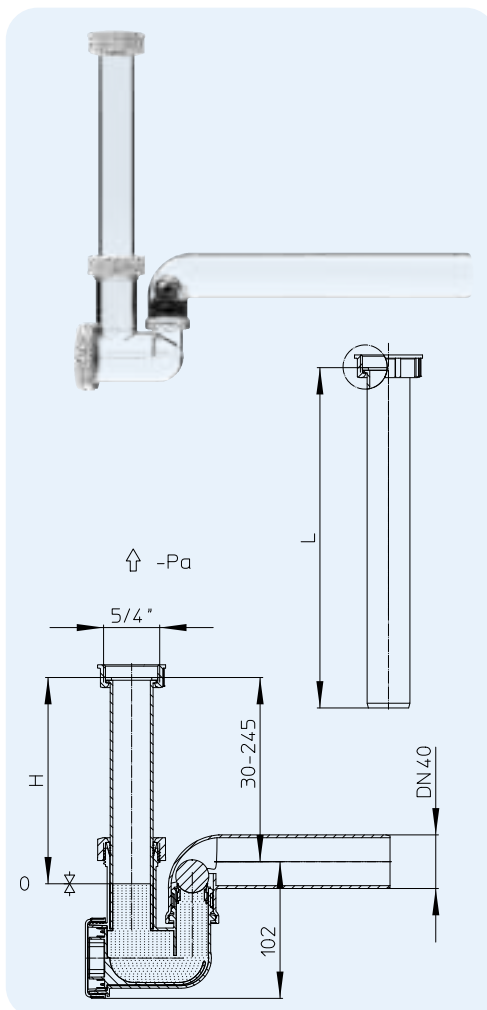


Артикул	Розмір	Вага	Штрихкод	шт. в упаковці
136T	DN40 x DN32 или Ø 12-18 мм	235 г		10

HL136T.3 Сифон для кондиціонерів із гідрозатвором та запахозапираючим пристроєм, прозорий
Дані

Пропускна здатність	0,38 л/с
Матеріал	ПП
З'єднання	5/4"
Випуск	DN40
Гідрозатвор	висота гідрозатвора - 60 мм із додатковим механічним запахозапірним пристроєм
Норма	DIN 19541, EN 12056
Рекомендовано для	кондиціонерів та фанкойлів
Додаткова інформація	не пропускає каналізаційні гази (запахи) при пересиханні гідрозатвора

-Pascal	H	L
< -300	30	80
(-300)-(-500)	30-50	80
(-500)-(-700)	50-70	100
(-700)-(-900)	70-90	120
(-900)-(-1100)	90-110	140
(-1100)-(-1300)	110-130	160

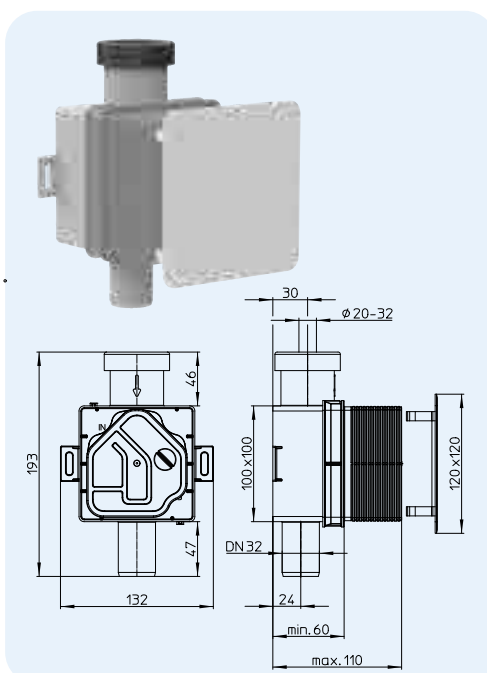
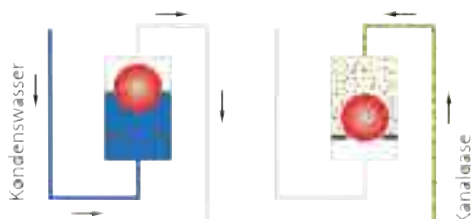


Артикул	Розмір	Вага	Штрихкод	шт. в упаковці
136T.3	DN40 x 5/4"	235 г	+011889	10

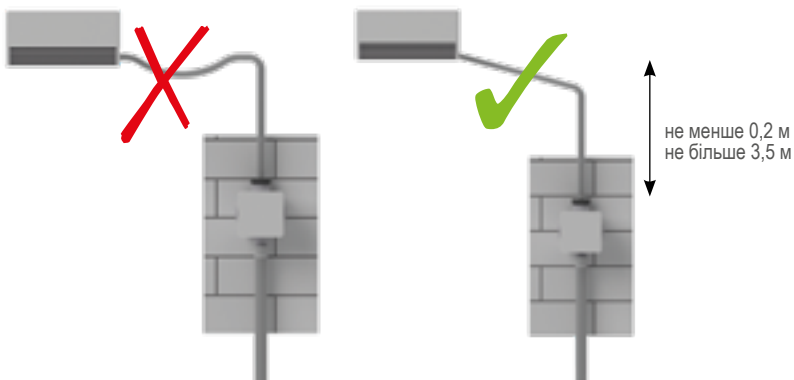
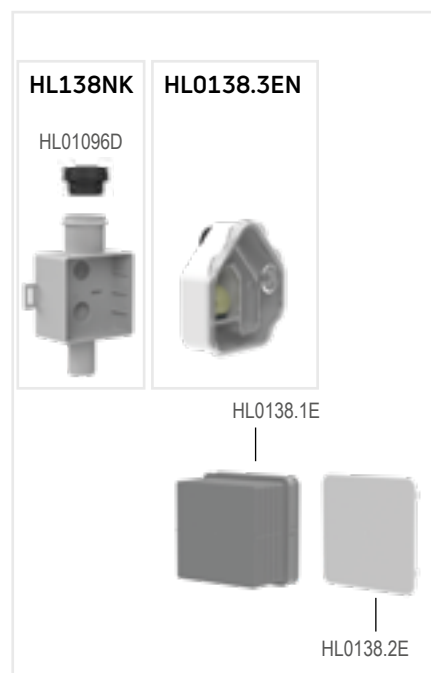
HL138N Вбудований сифон для кондиціонерів

Дані

Пропускна здатність	0,15 л/с
Матеріал	ПП
З'єднання	Ø 20-32 мм, внутрішній - мінімум від Ø 18 мм
Випуск	DN32
Гідрозатвор	висота гідрозатвора - 50 мм із додатковим запахозапірним пристроєм
Норма	DIN 19541
Рекомендовано для	кондиціонерів та фанкойлів
Додаткова інформація	не пропускає запахи при пересиханні гідрозатвора, сифон-касета, що виймається



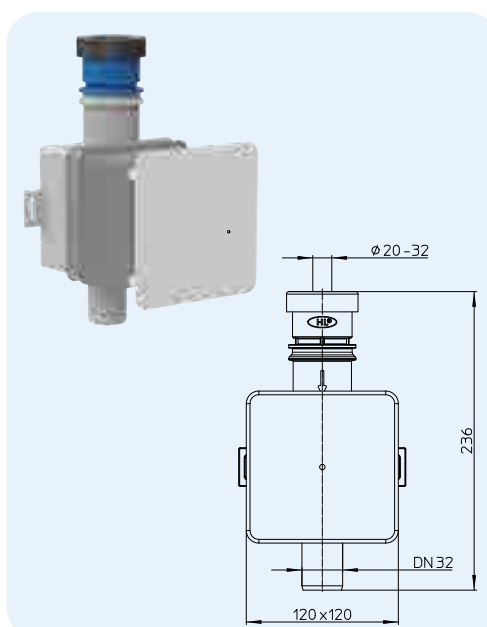
Артикул	Розмір	Вага	Штрихкод	шт. в упаковці
138N	DN32 x Ø 20 - 32 мм	266 г	+051892	10



HL138NH Вбудований сифон із „розривом струменя“ для кондиціонерів

Дані

Пропускна здатність	72 л/год. (0,02 л/с)
Матеріал	ПП
З'єднання	Вхідний патрубок для труб Ø 20-32 мм (УВАГА: внутрішній діаметр труби має бути не меншим, ніж 18 мм!)
Випуск	DN32
Гідрозатвор	висота гідрозатвора - 50 мм із додатковим запахозапірним пристроєм
Нормы	ÖNORM H 6020, VDI 6022, DIN 19541
Рекомендовано для	відведення конденсату від кондиціонерів та фанкойлів із „розривом струменя“
Додаткова інформація	не пропускає запахи при пересиханні гідрозатвора, сифон-касета, що виймається. Гігієнічний висновок доступний на сайті www.hl.at



Артикул	Розмір	Вага	Штрихкод	шт. в упаковці
138NH	DN32 x Ø 20 - 32 мм	286 г	+051915	1

